

Telineet, työtasot ja nostimet

Noja- ja A-tikkaat

- **Nojatikkaat**, käyttö
 - työalustana kielletty
 - sallittu nostoapuvälineiden irrottamiseen/kiinnittämiseen tai tilapäisenä kulkutienä.
- **A-tikkaat**
 - työskentelytason maksimikorkeus 1 m, levennyspalkilla 2 m
 - alle 1 m, levennyspalkittoman käyttö: ei voimaa vaativia töitä, ei tulitöitä
 - alle 2 m, levennyspalkilla varustetun käyttö kuten työpukilla
 - käyttö tasaisella ja kovalla alustalla.



Työpukit

- Maksimikorkeus 2 m.
- Työtason koko
 - alle 1 m korkeissa vähintään 30 cm x 60 cm
 - 1-2 m korkeissa vähintään 40 cm x 60 cm.
- Jalkojen on oltava paikoilleen lukitut käytön aikana.

Kiinteät telineet

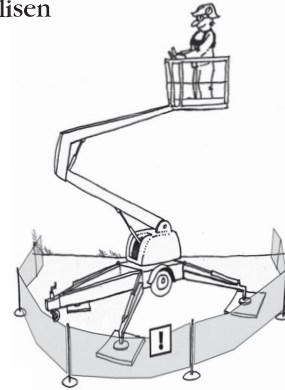
- Perustus tasaiselle, tukevalle maalle, tukilevyt. Tarkastetaan olosuhteen muuttuessa.
- Kulku tasolta toiselle pääsääntöisesti portailla.
- Suojakaide ja jalkalistat, kun korkeus vähintään 2 m sekä, jos työtason etäisyys seinästä 25 cm tai enemmän. Tasot vähintään 60 cm leveät.
- Työtasot järjestyksessä, ei varastoitua tavaraa.
- Telinekortissa viikoittainen tarkastusmerkintä.
- Vaatii käyttöönottotarkastuksen. Tarkastus myös muutosten ja myrskyjen jälkeen.

Siirrettävät telineet

- Pyörät oltava lukittuna, kun telineellä työskennellään.
- Siirtämisen aikana ei työntekijä tai putoavaa tavaraa saa olla työtasolla.
- Työtason minimileveys 60 cm.
- Maksimikorkeus 3 kertaa pienin leveys. Tukijaloilla voidaan tukileveyttä jatkaa.
- 2 m tai korkeammassa suojakaide ja jalkalistat sekä sisäpuolinen kulkutie ja telinekortti
 - kun taso yli 0,5 m, oltava askelmallinen ja kalteva nousutie
 - käyttöönottotarkastus ja viikoittainen tarkastus merkitty telinekorttiin.

Henkilönostimet

- Vaatii työmaalla tehdyn, kirjallisen käyttöönottotarkastuksen.
- Käyttäjä kyseiseen nostinmalliin perehtynyt, yli 18-vuotias henkilö, jolla työnantajan kirjallinen lupa.
- Alustan kantavuus selvitettävä ja käytettävä riittävän isoja tukilevyjä.
- Laitteen tulee olla hyväksytty henkilönostotyöhön.
- Vaara-alueen suojaus.
- Tarkastuspöytäkirja ja määräaikaistarkastus vuoden välein.
- Maksimikuorma merkittynä.
- Käyttöohje mukana.
- Henkilönostokorissa oltava nostimen hallintalaitteet.
- Puomi- ja teleskooppinostimien nostokorissa käytettävä turvavaljaita.



Nostintyyppin valinnassa huomioitava nostimen kantavuus (työntekijät, tarvikkeet), maaperän kantavuus (koneen paino, tassulevyjen tarve), mitat (työskentelypaikka, tarvikkeet), nostokorkeus, ulottumatarve ja tuulirajat.

Turvallisesti raksalla



Vastuut

- Esimiehellä työturvallisuuden juridinen vastuu. Rakennustyömaalla vastuu on työntekijän oman esimiehen lisäksi myös:
 - päätoteuttajan työsuojelusta vastaavalla esimiehellä
 - rakennuttajan turvallisuuskoordinaattorilla.
- Työntekijääkin voidaan työturvallisuuden laiminlyömisestä rangaista. Lain noudattamatta jättäminen on myös varoitus- ja irtisanomis-, jopa työsuhteen purkuperuste.
- Työturvallisuuteen voidaan puuttua myös rikoslain keinoin, asemasta riippumatta.

Työskentely

Riskinottoa on mm.

- Kaikki ohjeiden tai sääntöjen vastainen työskentely.
- Epäkuntoisen koneen käyttäminen tai koneen väärä käyttö.
- Suojaimen käytön laiminlyöminen.
- Tulitöiden tekeminen ilman voimassaolevaa tulityökorttia tai tulityölupaa.

Jokaisella on velvollisuus puuttua riskinottoon.

Suojaimet

Käytettävä koko työmaan keston ajan

- Suojakypärää.
- Suojalaseja.
- Turvakengkiä, joissa on varvassuoja sekä naulaanastumisuoja.
- Heijastavaa, huomioväritettyä vaatetusta.
- Pelastusliivejä veden äärellä työskennellessä (esim. paukkuliivit).
- Muita suojaimia työtehtävän vaarojen tai työmaan ohjeiden mukaan.



Käytetään vaarojen arvioinnin perusteella

- Valjaita putoamisvaarallisissa paikoissa, puominostimissa sekä elementtiasennuksessa - köyden tai kelautuvan tarraimen kiinnityskohdan on kestettävä 1 500 kg voima.
- Hengityksensuojauksia, kun ilmassa on kaasuja tai pölyjä. Jos tarve yli 2 h/pvä, käytetään moottoroitua maskia.
- Kuulonsuojaimia, kun yli 85 desibeliä.
- Suojakäsineitä viiltoja ja kemikaaleja vastaan.

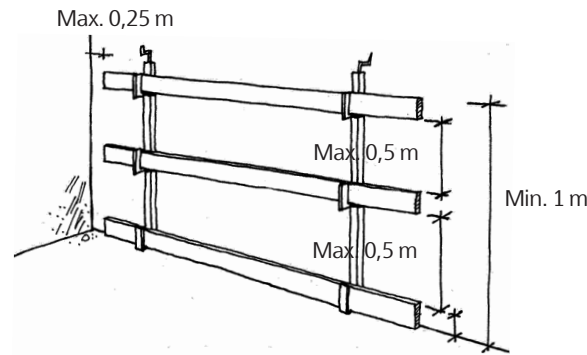


Putoamissuojaus

Laki vaatii putoamissuojauksen, kun ollaan korkeammalla kuin 2 m tai putoaminen tapahtuu vaaralliseen paikkaan - matalampia korkeuksia vähätellään, alempanakin on syytä suojautua.

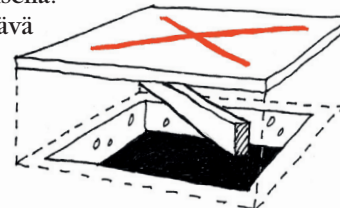
Suojakaide on ensisijainen ratkaisu

- Suojakaiteessa on aina ylä- ja välijohde sekä jalkalista.
- Ihmisille mitoitettut putoamissuojaukset eivät estä koneita putoamasta. Ratkaisuna esim. pyörän pysäyttävät palkit.



Aukkosuoja

- Jalkaterän tai sitä suuremmankokoiset aukot on suojattava aina.
- Suojaus tehdään - Kannella, joka kestää vähintään 150 kg tai alueella käytettävien koneiden painon. - Suojakaiteella ja jalkalistalla, jos aukon pienempi sivu tai halkaisija on yli 1 m.
- Suojakannen paikaltaan siirtyminen estettävä aluspuilla tai kiinnityksellä.
- Suojakansi on merkittävä näkyvästi punaisella rastilla.



Turvallisuuden perusteita

Järjestys ja siisteys

- Ei saa haitata työskentelyä tai aiheuttaa vaaraa - suuremmat kuin peukalon pään kokoiset kappaleet poistettava.
- Tavarat poissa kulkuteiltä.
- Vain menossa olevan työn jätteitä sallitaan kohtuudella - koskee myös työvaiheeseen kuulumattomia jätekasoja - pääsääntö: jätteet laitetaan suoraan jäteastiaan.
- Ei saa olla työvaiheeseen kuulumatonta, näkyvää pölyä - imuroitu pinta hyväksytään.
- Pölyn muodostuminen ja leviäminen minimoidaan.

Koneet ja välineet

- Koneista ja välineistä ei saa aiheutua vaaraa.
- Rikkiäistä konetta ei saa käyttää.
- Koneen suoja tai turvalaitteita ei saa tehdä toimimattomiksi tai poistaa.
- Konetta saa käyttää vain siihen käyttötarkoitukseen kuin se on tarkoitettu.

Yleinen hätänumero: 112

Tärkeitä yhteystietoja, kuten työsuojausluvattuutettu, oma työnjohtaja, vastaava mestari, jne.
